



容器回転式高粘度攪拌機

ミニハードミキサー



羽根・タンクホルダーは伸縮自在！
外径70mm～180mm、高さ220mmまでの容器を自在に取り付け可能。

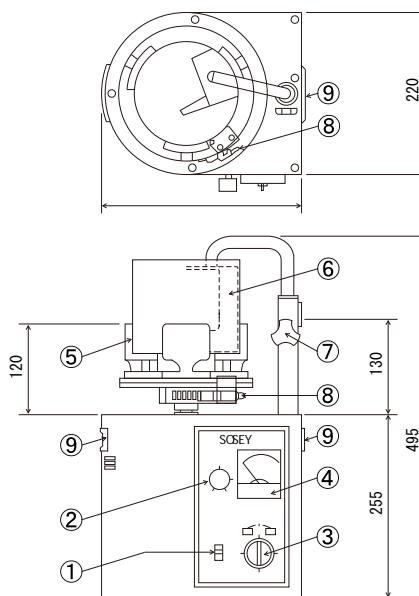
- 200cc～3000ccまでのあらゆるビーカーと容器が取り付け可能で、変速機能により広範囲の粘度の液体に対応が可能です。
- タイマーと電流計を組合わせて液体の粘度を自動調節することが出来ます。（インク・ペースト等の粘度調整）

■主な仕様

容器 取 付 範 囲	外形70φ～180φ 最大高さ220mm
容 器 回 転 数	20～100rpm. 可変速
タ イ マ ー	0～15分
駆 動 モ ー ト ル	AC100V-90W (インバーター制御)
重 量	9k g

- | | |
|------------|------------|
| 1. 安全ブレーカ | 6. 攪拌羽根 |
| 2. 変速つまみ | 7. 羽根固定ボルト |
| 3. タイマー | 8. ホルダーロック |
| 4. 電流計 | 9. 取手 |
| 5. タンクホルダー | |

※タンクホルダーはバネ式・ロック式を準備しております。



◆ 外形寸法図 ◆

ミニタツポウシリーズ



脱泡と混合を同時に行うことで、短時間で脱泡と混合作業が可能。
200cc～3000ccのあらゆるビーカーと容器が取り付け可能。

■主な仕様

容器 取 付 範 囲	外形70φ～180φ 最大高さ220mm
容 器 回 転 数	20～100rpm. 可変速
タ イ マ ー	0～15分
駆 動 モ ー タ ー	90W (インバーター制御)
真 空 ポ ン プ	50L/min AC100V-115V 200W
真 空 計	ブルドン管式 -0.1MPa
電 源	AC100V-110V
電 気 容 量	5 (A) 以下
重 量	38k g

※製品改良のため、仕様及び外観の一部を予告なく変更することがあります。

発売元



株式会社プロテックエンジニアリング
〒226-0026 神奈川県横浜市緑区長津田町3180-3
TEL: 045-532-6314 FAX: 045-532-6315
URL: http://www.proteceng.jp E-mail: info@proteceng.jp

販売店